

JP Utility Model No.03-017022

**TITLE: OPENING AND CLOSING MECHANISM OF DISPLAY DEVICE**

**Abstract:**

**PROBLEM TO SOLVE:** To provide an opening and closing mechanism which has a simple structure to hold a display, especially a display of an electronic scheduler, at a predetermined angle with a main body.

**SOLUTION:** An opening and closing mechanism of display device comprises a main body, a display connected to the main body to open and close, a hollow type collar fixed to the main body in the axis direction, and a rotor disposed in the hollow of the collar and rotating along with the display, wherein either or both of the collar and the rotor are given elasticity in the radial direction and friction power is operated between the collar and the rotor in the periphery direction more than torque based on the weight of the display.

(19) 日本国特許庁 (J P)

(12) 公開実用新案公報 (U)

(11) 実用新案出願公開番号

実開平4-107284

(43) 公開日 平成4年(1992)9月18日

(51) Int. Cl. <sup>5</sup> G 0 9 F 9/00	識別記号 3 1 2	庁内整理番号 6447-5G	F I	技術表示箇所
--	---------------	-------------------	-----	--------

審査請求 未請求 請求項の数 4 (全 4 頁)

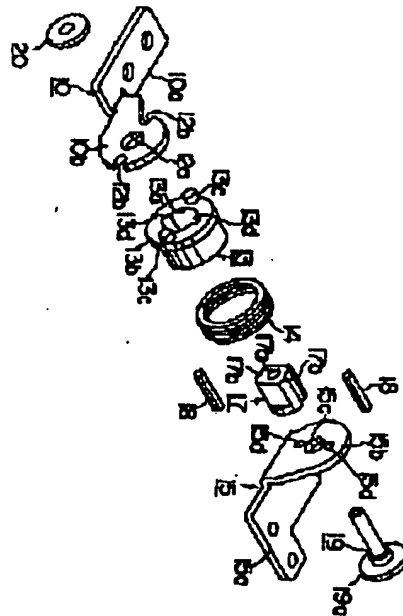
(21) 出願番号 実開平3-17022	(71) 出願人 000124085 加藤電機株式会社 神奈川県横浜市神奈川区新治町宇治谷762番地 2
(22) 出願日 平成3年(1991)2月28日	(72) 発明者 大塚 良宏 神奈川県横浜市神奈川区新治町宇治谷762番地 2 加藤電機株式会社内
	(74) 代理人 弁護士: 伊藤 雄雄

(54) 【考案の名称】 ディスプレー体の開閉保持装置

(57) 【要約】

【目的】 とくに電子手帳のディスプレイ体をキーボード等の本体に対して任意の角度で安定停止保持できる構造簡単な開閉保持装置を提供せんとする。

【構成】 キーボード等の本体と、この本体に開閉可能に取り付けられるディスプレイ体と、前記本体側に固定される軸方向に中空のカラーと、このカラーの中空部に収納されて前記ディスプレイ体と共に回転するローターとを含み、前記カラーとローター的一方及び又は相方を半径方向に弾性を附与される構成とし、互いの円周方向にディスプレイ体の重量に基づく回転トルクに勝る摩擦力が作用するように成したものである。



1

2

【実用新案登録請求の範囲】

【請求項1】 キーボード等の本体と、この本体に開閉可能に取り付けられるディスプレイ体と、前記本体側に固定される軸方向に中空のカラーと、このカラーの中空部内に収納されて前記ディスプレイ体と共に同軸するローターとを含み、前記カラーとローター的一方及び又は相方を半径方向に弾性を附与される構成とし、互いの円周方向にディスプレイ体の重量に基づく回転トルクに勝る摩擦力が作用するように成したことを特徴とする、ディスプレイ体の開閉保持装置。

【請求項2】 カラーとローターが互いにその円周方向に摩擦力が作用するように構成するに当り、カラーの外周に円周方向の弾性を附与するための縮着リングを環巻させ、中空部の内周に軸方向に延びる条溝を設けると共に、ローターの外周に軸方向に前記条溝と嵌合する突条を設けたことを特徴とする、請求項1のディスプレイ体の開閉保持装置。

【請求項3】 ローターの外周に突条を設けるに当り、ローターの外周軸方向に設けた溝部にピンの軸方向の一部を嵌着させたことを特徴とする、請求項2のディスプレイ体の開閉装置。

【請求項4】 カラーをディスプレイ本体側に取り付ける取付部材に固定させ、ローターをディスプレイ体に取り付ける支持部材にヒンジピンを介して取り付け、このヒンジピンと共に前記カラー内に収納させて該ヒンジピンと前記取付部材とを連結させたことを特徴とする、請

求項1のディスプレイ体の開閉保持装置。

【図面の簡単な説明】

【図1】 この考案を実施する電子手帳のディスプレイ体を開いてみた斜視図。

【図2】 従来の開閉保持装置を説明するための説明図。

【図3】 この考案に係るディスプレイ体の開閉保持装置の分解斜視図。

【図4】 この考案に係るディスプレイ体の開閉保持装置の正面断面図。

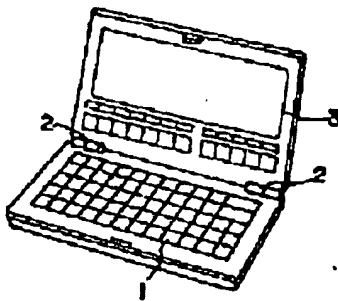
10 【図5】 図4のA-A線断面図。

【図6】 他の実施例を示す分解斜視図。

【符号の説明】

- 10、30 取付部材
- 11 キーボード本体
- 13、31 カラー
- 13a 中空部
- 13d 条溝
- 14 縮着リング
- 15、33 支持部材
- 16 ディスプレー体
- 17、32 ローター
- 17b 溝部
- 18 ピン
- 19 支軸
- 32a 突条
- 32b 支軸

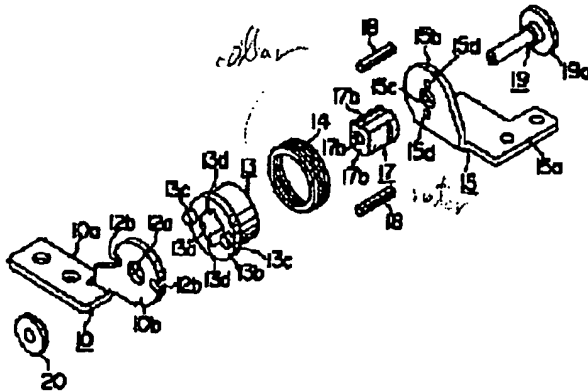
【図1】



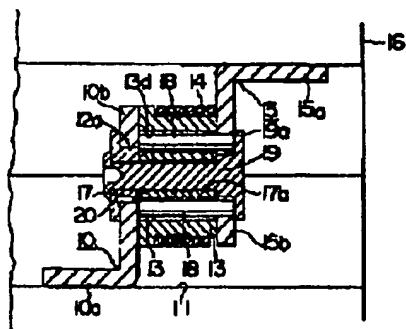
【図2】



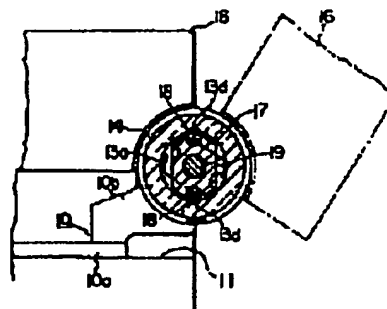
【図3】



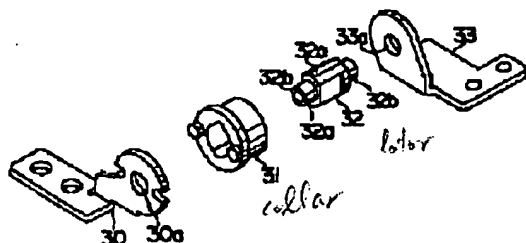
【図4】



【図5】



【図6】



【手続補正書】

【提出日】平成4年3月26日

【手続補正1】

【補正対象書類名】明細書

【補正対象項目名】全文

【補正方法】変更

【補正内容】

【書類名】明細書

【考案の名称】ディスプレイ体の閉閉保持装置

【実用新案登録請求の範囲】

【請求項1】 キーボード等の本体と、この本体に開閉可能に取り付けられるディスプレイ体と、前記本体側に固定される軸方向に中空のカラーと、このカラーの中空部内に収納されて前記ディスプレイ体と共に回転するローターとを含み、前記カラーとローター的一方及び又は相方を半径方向に弾性を附与される構成とし、互いの円周方向にディスプレイ体の重量に基づく回転トルクに勝る摩擦力が作用するように成したことを特徴とする、

ディスプレイ体の閉閉保持装置。

【請求項2】 カラーとローターが互いにその円周方向に摩擦力が作用するように構成するに当り、カラーの外周に円周方向の弾性を附与するための粘着リングを環状させ、中空部の内周に軸方向に延びる条溝を設けると共に、ローターの外周に軸方向に前記条溝と嵌合する突条を設けたことを特徴とする、請求項1のディスプレイ体の閉閉保持装置。

【請求項3】 ローターの外周に突条を設けるに当り、ローターの外周軸方向に設けた溝部にピンの軸方向の一部を嵌合させたことを特徴とする、請求項2のディスプレイ体の閉閉装置。

【請求項4】 カラーをディスプレイ本体側に取り付ける取付部材に固定させ、ローターをディスプレイ体に取り付ける支持部材にヒンジピンを介して取り付け、この支軸と共に前記カラー内に収納させて該ヒンジピンと前記取付部材とを連結させたことを特徴とする、請求項1

のディスプレイ体の開閉保持装置。

【請求項5】 支軸は鉤部を有し、この鉤部と支持部材との圧接部分にスライダワッシャーを介在させたことを特徴とする、請求項4のディスプレイ体の開閉装置。

【両面の簡単な説明】

【図1】 この考案を実施する電子手帳のディスプレイ体を閉じてみた斜視図。

【図2】 従来の開閉保持装置を説明するための説明図。

【図3】 この考案に係るディスプレイ体の開閉保持装置の分解斜視図。

【図4】 この考案に係るディスプレイ体の開閉保持装置の正面断面図。

【図5】 図4のA-A線断面図。

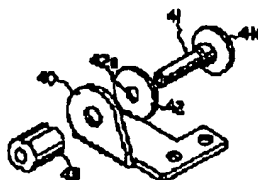
【図6】 他の実施例を示す分解斜視図。

【図7】 他の実施例の要部を示す分解斜視図である。

【符号の説明】

- 10、30 取付部材
- 11 キーボード本体
- 13、31 カラー
- 13a 中空部
- 13d 条溝
- 14 接着リング
- 15、33、40 支持部材

- 16 ディスプレー体
  - 17、32、43 ローター
  - 17b 溝部
  - 18 ピン
  - 19、41 支軸
  - 32a 突条
  - 32b 支軸
  - 41a 鉤部
  - 42 スライダワッシャー
- 【干渉補正2】  
 【補正対象書番号】 図面  
 【補正対象項目名】 図7  
 【補正方法】 追加  
 【補正内容】  
 【図7】



【考案の詳細な説明】

【0001】

【産業上の利用分野】

この考案は、とくに電子手帳に用いて好適なディスプレイ体の開閉保持装置に関する。

【0002】

【従来の技術】

従来、電子手帳のディスプレイ体の開閉保持装置としては、図1乃至図2に示したように、キーボード本体1の一侧端部に開閉可能に取付部2を軸着させたディスプレイ体3の支軸4の外周に凹部5a、5bを設け、この凹部5a、5bと嵌合する凸部6aを有する板バネ6をキーボード本体1側より立設させて成るものが公知である。

【0003】

【考案が解決しようとする課題】

上述した従来の開閉保持装置は、ディスプレイ体3を安定保持することのできる角度が所定の角度に限定されることから、使用場所によりその角度では光の反射により液晶を用いて成るディスプレイ体3の表示部3aが見えにくくなるという問題があった。

【0004】

この考案の目的は、ディスプレイ体を任意の角度で安定停止保持できる構造簡単な開閉保持装置を提供せんとするにある。

【0005】

【課題を解決するための手段】

キーボード等の本体と、この本体に開閉可能に取り付けられるディスプレイ体と、前記本体側に固定される軸方向に中空のカラーと、このカラーの中空部内に収納されて前記ディスプレイ体と共に回動するローターとを含み、前記カラーとローター的一方及び又は相方を半径方向に弾性を附与される構成とし、互いの円周方向にディスプレイ体の重量に基づく回転トルクに勝る摩擦力が作用するように成したものである。

## 【0006】

この考案はまた、カラーとローターが互いにその円周方向に摩擦力が作用するように構成するに当り、カラーの外周に円周方向の弾性を附与するための縮着リングを環巻きさせ、中空部の内周に軸方向に延びる条溝を設けると共に、ローターの外周に軸方向に前記条溝と嵌合する突条を設けたものである。

## 【0007】

この考案はさらにローターの外周に突条を設けるに当り、ローターの外周軸方向に設けた溝部にピンを嵌着させたものである。

## 【0008】

そして、この考案は、カラーをディスプレイ本体側に取り付ける取付部材に固定させ、ローターをディスプレイ体に取り付ける支持部材にヒンジピンを介して取り付け、このヒンジピンと共に前記カラー内に収納させてヒンジピンと前記取付部材とを連結させたものである。

## 【0009】

## 【作用】

本体に対して開閉されるディスプレイ体の回転動作にともない、ローターとカラーとの間に円周方向の摩擦力が作用することにより、ディスプレイ体を任意の開成角度で安定停止保持することができる。

## 【0010】

この考案はまた、カラーの外周にスプリングを環巻きさせることにより、カラーに一定の弾性を附与することができる上に、ローターの突条やその一実施例であるピンがカラーの内壁と線圧接することにより、安定した適度な摩擦力を創出することができるものである。

## 【0011】

## 【実施例】

図3乃至図5はこの考案の一実施例を示す。図面において10は取付板10aと保持板10bとから成る取付部材であり、取付板10aをキーボード本体11に固着させている。保持板10bには挿通孔12aと、この挿通孔12aを挟んで対向位置に係合凹部12b、12bが設けられている。13は軸心方向に貫通

する中空部13aを有する例えば合成樹脂製のカラーであり、一端部に鈎部13bを有し、この鈎部13bより突設した突起13c、13cを保持板10bの係合凹部12b、12bに係合させると共に、中空部13aには軸方向に渡って条溝13d、13dが設けられている。14は締着リングであり、カラー13の外周に環巻きされることにより、カラー13に一定の半径方向の弾力を附与するものである。

## 【0012】

15は取付板15aと保持板15bとから成る支持部材であり、取付板15aをディスプレイ体16側に固着させるものである。この支持部材15の保持板15bには、貫通孔15cとこの貫通孔15cを挟んでの小孔15d、15dが設けられている。17は軸心部に貫通孔17aを有するローターであり、その外周には互に対向する位置に軸方向に延びる溝部17b、17bが設けられ、一對のピン18、18を嵌合させている。このピン18、18はその一端部を小孔15d、15dに嵌入係止させている。

## 【0013】

19は一端部に鈎部19aを有する支軸であり、支持部材15に設けた貫通孔15c、ローター17に設けた貫通孔17a、及び取付部材10に設けた挿通孔12aをそれぞれ貫通しつつ、軸受部材20を介して一端部をかしめることにより、取付部材10と支持部材15を互いに連結させている。

## 【0014】

したがって、図5に実線で示したようにディスプレイ体16を本体11に対して閉じた状態においては、ピン18、18はカラー13の条溝13d、13d内に落ち込んでいるが、この状態からディスプレイ体16を開くと、支持部材15を介してローター17と共にピン18、18が回転して条溝13d、13d内より脱し、カラー13の内壁と強く圧接した状態で開閉されることになることから、この時に生ずる摩擦力によって、ディスプレイ体16を本体11に対して任意の開成角度で安定停止保持できるものである。ディスプレイ体16を180°開くと、ピン18、18は再び条溝13d、13d内に落ち込み安定する。

## 【0015】



したがって、ディスプレイ体16は、本体11に対して閉じた状態と180°開いた状態以外の開成角度範囲においては、該ディスプレイ体16を開成及び閉成のどちらにおいても常に摩擦力が作用する。締着リング14はカラー13が主として合成樹脂で作られた時に荷重を受けた際に変形が大きいので、この過剰な変形を防止し、常に一定の圧力でピン18、18を圧着するためのものである。

【0016】

図6は他の実施例を示し、図面によれば部品点数は取付部材30、カラー31、ローター32及び支持部材33の4つから成り、ローター32の外周軸方向に突条32a、32aを突設し、その両端部より突設した軸部32b、32bを取付部材30と支持部材33に設けた取付孔30a、33aに挿通させ、両端部をかしめることによって取付部材30と支持部材33を連結するように構成されている。

【0017】

このように構成すると、構造がより簡単になり製作コストを下げるができる利点がある。

【0018】

【考案の効果】

以上詳細に説明したように、この考案は簡単な構成でディスプレイ体を本体に対して任意の開成角度で安定停止保持させることができるので、常にディスプレイ体の表示部の液晶表示を見易い位置に変えることができることから操作性が向上するという作用効果を奏し得る。

【提出日】平成4年3月26日

【手続補正1】

【補正対象書類名】明細書

【補正対象項目名】全文

【補正方法】変更

【補正内容】

【考案の詳細な説明】

【0001】

【産業上の利用分野】

この考案は、とくに電子手帳に用いて好適なディスプレイ体の開閉保持装置に関する。

【0002】

【従来の技術】

従来、電子手帳のディスプレイ体の開閉保持装置としては、図1乃至図2に示したように、キーボード本体1の一端端部に開閉可能に取付部2を軸着させたディスプレイ体3の支軸4の外周に凹部5a、5bを設け、この凹部5a、5bと嵌合する凸部6aを有する板バネ6をキーボード本体1側より立設させて成るものが公知である。

【0003】

【考案が解決しようとする課題】

上述した従来の開閉保持装置は、ディスプレイ体3を安定保持することのできる角度が所定の角度に限定されることから、使用場所によりその角度では光の反射により液晶を用いて成るディスプレイ体3の表示部3aが見えにくくなるという問題があった。

【0004】

この考案の目的は、ディスプレイ体を任意の角度で安定停止保持できる構造簡単な開閉保持装置を提供せんとするにある。

【0005】

【課題を解決するための手段】

キーボード一等の本体と、この本体に開閉可能に取り付けられるディスプレイ体と、前記本体側に固定される軸方向に中空のカラーと、このカラーの中空部内に収納されて前記ディスプレイ体と共に回転するローターとを含み、前記カラーとローター的一方及び又は相方を半径方向に弾性を附与される構成とし、互いの円周方向にディスプレイ体の重量に基づく回転トルクに勝る摩擦力が作用するように成したものである。

【0006】

この考案はまた、カラーとローターが互いにその円周方向に摩擦力が作用するように構成するに当り、カラーの外周に円周方向の弾性を附与するための縮着リングを環巻きさせ、中空部の内周に軸方向に延びる条溝を設けると共に、ローターの外周に軸方向に前記条溝と嵌合する突条を設けたものである。

【0007】

この考案はさらにローターの外周に突条を設けるに当り、ローターの外周軸方向に設けた溝部にピンを嵌着させたものである。

【0008】

そして、この考案は、カラーをディスプレイ本体側に取り付ける取付部材に固定させ、ローターをディスプレイ体に取り付ける支持部材にヒンジピンを介して取り付け、このヒンジピンと共に前記カラー内に収納させてヒンジピンと前記取付部材とを連結させたものである。

【0009】

【作用】

本体に対して開閉されるディスプレイ体の回転動作にともない、ローターとカラーとの間に円周方向の摩擦力が作用することにより、ディスプレイ体を任意の開成角度で安定停止保持することができる。

【0010】

この考案はまた、カラーの外周にスプリングを環巻きさせることにより、カラーに一定の弾性を附与することができる上に、ローターの突条やその一実施例であるピンがカラーの内壁と線圧接することにより、安定した適度な摩擦力を創出することができるものである。

【0011】

【実施例】

図3乃至図5はこの考案の一実施例を示す。図面において10は取付板10aと保持板10bとから成る取付部材であり、取付板10aをキーボード本体11に固着させている。保持板10bには挿通孔12aと、この挿通孔12aを挟んで対向位置に係合凹部12b、12bが設けられている。13は軸心方向に貫通する中空部13aを有する例えば合成樹脂製のカラーであり、一端部に跨部13

bを有し、この鈎部13bより突設した突起13c、13cを保持板10bの係合凹部12b、12bに係合させると共に、中空部13aには軸方向に渡って条溝13d、13dが設けられている。14は締着リングであり、カラー13の外周に環巻きされることにより、カラー13に一定の半径方向の弾力を附与するものである。

## 【0012】

15は取付板15aと保持板15bとから成る支持部材であり、取付板15aをディスプレイ体16側に固着させるものである。この支持部材15の保持板15bには、貫通孔15cとこの貫通孔15cを挟んで小孔15d、15dが設けられている。17は軸心部に貫通孔17aを有するローターであり、その外周には互いに対向する位置に軸方向に延びる溝部17b、17bが設けられ、一对のピン18、18を嵌合させている。このピン18、18はその一端部を小孔15d、15dに嵌入係止させている。

## 【0013】

19は一端部に鈎部19aを有する支軸であり、支持部材15に設けた貫通孔15c、ローター17に設けた貫通孔17a、及び取付部材10に設けた挿通孔12aをそれぞれ貫通しつつ、軸受部材20を介して一端部をかしめることにより、取付部材10と支持部材15を互いに連結させている。

## 【0014】

したがって、図5に実線で示したようにディスプレイ体16を本体11に対して閉じた状態においては、ピン18、18はカラー13の条溝13d、13d内に落ち込んでいるが、この状態からディスプレイ体16を開くと、支持部材15を介してローター17と共にピン18、18が回転して条溝13d、13d内より脱し、カラー13の内壁と強く圧接した状態で開閉されることになることから、この時に生ずる摩擦力によって、ディスプレイ体16を本体11に対して任意の開成角度で安定停止保持できるものである。ディスプレイ体16を180°開くと、ピン18、18は再び条溝13d、13d内に落ち込み安定する。

## 【0015】

したがって、ディスプレイ体16は、本体11に対して閉じた状態と180°

開いた状態以外の開成角度範囲においては、該ディスプレイ体16を開成及び閉成のどちらにおいても常に摩擦力が作用する。締着リング14はカラー13が主として合成樹脂で作られた時に荷重を受けた際に変形が大きいので、この過剰な変形を防止し、常に一定の圧力でピン18、18を圧着するためのものである。

【0016】

図6は他の実施例を示し、図面によれば部品点数は取付部材30、カラー31、ローター32及び支持部材33の4つから成り、ローター32の外周軸方向に突条32a、32aを突設し、その両端部より突設した軸部32b、32bを取付部材30と支持部材33に設けた取付孔30a、33aに挿通させ、両端部をかしめることによって取付部材30と支持部材33を連結するように構成されている。

【0017】

このように構成すると、構造がより簡単になり製作コストを下げる事ができる利点がある。

【0018】

図7はさらに他の実施例を示し、図面によれば金属製の支持部材40と同じく金属製の支軸41の鈎部41aの圧接部分には、該支軸41をその中心部に挿通させる挿通穴42aを設けた耐摩耗性を有するポリエチレン系の合成樹脂製のスライダワッシャー42が介在させられるようになっている。また、ローター43は先の実施例のもののように両側部を削り取られていず、円柱状を呈している。

【0019】

このように実施すると組み立てた際に支軸41の端部をかしめて固定させても、永年使用の後においてもスライダワッシャーにより支持部材40と鈎部41aとの間が摩耗してしまうのを防止できることから、支軸41のかしめにガタが来るのを防止できるものである。尚、スライダワッシャーは含油金属製のものであっても良い。また、ローター43の両側部を削り取らないようにすると、このローター43が図示してないカラー内で回転する際にガタが生ずることなく、円滑な回転を図ることができるものである。

【0020】

【考案の効果】

以上詳細に説明したように、この考案は簡単な構成でディスプレイ体を本体に対して任意の開成角度で安定停止保持させることができるので、常にディスプレイ体の表示部の液晶表示を見易い位置に変えることができることから操作性が向上するという作用効果を奏し得る。

**This Page is Inserted by IFW Indexing and Scanning  
Operations and is not part of the Official Record**

**BEST AVAILABLE IMAGES**

Defective images within this document are accurate representations of the original documents submitted by the applicant.

Defects in the images include but are not limited to the items checked:

- BLACK BORDERS**
- IMAGE CUT OFF AT TOP, BOTTOM OR SIDES**
- FADED TEXT OR DRAWING**
- BLURRED OR ILLEGIBLE TEXT OR DRAWING**
- SKEWED/SLANTED IMAGES**
- COLOR OR BLACK AND WHITE PHOTOGRAPHS**
- GRAY SCALE DOCUMENTS**
- LINES OR MARKS ON ORIGINAL DOCUMENT**
- REFERENCE(S) OR EXHIBIT(S) SUBMITTED ARE POOR QUALITY**
- OTHER:** \_\_\_\_\_

**IMAGES ARE BEST AVAILABLE COPY.**

**As rescanning these documents will not correct the image problems checked, please do not report these problems to the IFW Image Problem Mailbox.**